

# DB 12

## 天津市地方标准

DB12/T 127-2018  
代替 DB12/T 127-2001

### 归档文件整理规范

The arrangement specification of archival documents

2018-01-07 发布

2018-06-01 实施

天津市市场和质量监督管理委员会 发布

## 前 言

本标准依据 GB/T 1.1-2009《标准化工作导则 第一部分：标准的结构和编写》给出的规则起草。

本标准代替 DB12/T 127-2001《归档文件整理标准》。本标准与 DB12/T 127-2001 相比，除编辑性修改外主要技术变化如下：

- 标准名称更改为《归档文件整理规范》；
- 将标准适用范围由纸质文件材料扩展为纸质和电子文件材料；
- 增加电子归档文件的整理要求；
- 增加归档文件组件、档号要求；
- 统一室编件号与馆编件号为件号，取消归档章和归档文件目录中的室编盒号和馆编盒号项；
- 增加了纸质归档文件修整、编页、排架要求，完善了装订要求。

本标准由天津市档案局提出并归口。

本标准起草单位：天津市档案局。

本标准起草人：方昀、荆浩、王美荣、赵玉。

本标准的历次版本发布情况为：

- DB12/T 127-2001。

# 归档文件整理规范

## 1 范围

本标准规定了归档文件整理的术语和定义、整理原则、纸质和电子归档文件整理的一般要求、纸质归档文件整理的其他要求及归档电子文件整理的其他要求。

本标准适用于天津市各级机关、团体、企事业单位和其他社会组织对于应作为文书档案保存的归档文件的整理。企业单位有其他特殊规定的，从其规定。

## 2 规范性引用文件

下列文件对于本文件的应用是必不可少的。凡是注日期的引用文件，仅注日期的版本适用于本文件。凡是不注日期的引用文件，其最新版本（包括所有的修改单）适用于本文件。

- GB/T 18894 电子文件归档与管理规范
- DA/T 13 档号编制规则
- DA/T 25 档案修裱技术规范
- DA/T 48 基于 XML 的电子文件封装规范
- DB12/T 692-2016 天津市文书类电子文件元数据规范
- DB12/T 693-2016 天津市文书类电子文件数据存储结构规范
- 津档发(2013)12号 天津市电子文件归档光盘管理实施细则
- 津档办(2014)30号 天津市电子公文归档管理办法
- 津档发(2016)25号 天津市机关数字档案室建设规范（试行）

## 3 术语和定义

下列术语和定义适用于本文件。

### 3.1

**文书档案** administrative archives

反映党务、行政管理等活动的档案。

### 3.2

**归档文件** archival document(s)

立档单位在其职能活动中形成的、办理完毕、应作为文书档案保存的文件材料，包括纸质和电子文件材料。

### 3.3

**整理** arrangement

归档文件整理分为纸质文件和电子文件的整理。纸质文件整理是以件为单位进行组件、修整、装订、编页、分类、排列、编号、编目、装盒、排架；电子文件整理是以件为单位进行组件、格式转换、元数据收集、分类、排列、编号、编目、归档数据包组织、存储，使之有序化的过程。

### 3.4

件 item

归档文件的整理单位。

### 3.5

档号 archival code

在归档文件整理过程中赋予其的一组字符代码，以体现归档文件的类别和排列顺序。

## 4 整理原则

- 4.1 归档文件整理应遵循文件的形成规律，保持文件之间的有机联系。
- 4.2 归档文件整理应区分不同价值，便于保管和利用。
- 4.3 归档文件整理应符合文档一体化管理要求，便于应用计算机进行档案管理。
- 4.4 归档文件整理保证纸质文件和电子文件协调统一。

## 5 纸质和电子归档文件整理的一般要求

### 5.1 组件

#### 5.1.1 件的构成

归档文件一般以每份文件为一件。正文与附件原则上为一件（如附件内容重要且数量较多的，可各为一件）；文件正本与定稿为一件（法律法规等重要文件应包括历次修改稿）；文件处理单、发文稿纸与相关文件为一件；转发文与被转发文为一件；原件与复制件为一件；正本与翻译本为一件；中文本与外文本为一件；来文与复文（请示与批复、函与复函）各为一件；会议记录、会议纪要一次会议为一件，会议记录为一本的，一本为一件；报表、名册、图册、介绍信存根等一册（本）为一件；信息、简报等一期为一件。

#### 5.1.2 件内文件排序

在一件归档文件中，正文在前，附件在后；正本在前，发文稿纸和定稿依次在后；文件处理单在前，收文在后；转发文在前，被转发文在后；原件在前，复制件在后；汉文文本在前，少数民族文字文本在后；中文本在前，外文本在后。

### 5.2 分类

5.2.1 立档单位应对归档文件进行科学分类，同一全宗应保持分类方案的一致性和稳定性。

5.2.2 归档文件的分类按照保管期限、年度、机构（问题）进行分类。凡单位内设机构比较健全、职责分工比较明确且档案需移交进馆的，采用“保管期限—年度—机构”分类方法；内设机构比较简单或职能交叉不便按机构分类的且档案需移交进馆的，采用“保管期限—年度—问题”分类方法；档案不需移交进馆的单位，还可采用“年度—保管期限—机构（问题）”分类方法；单位规模小，年度形成归档文件数量少的，采用“保管期限—年度”或“年度—保管期限”分类方法：

- a) 按保管期限分类：按文件划定的保管期限分类。分为永久、定期 30 年、定期 10 年。
- b) 按年度分类：将文件按其形成的年度分类。原则上文件签发日期为文件所属年度。计划、总结、预算、统计报表、表彰先进以及法规性文件等内容涉及不同年度的文件，统一按文件签发日期判定所属年度；跨年度办理的请示与批复、函与复函等来往文件，归入文件的批复、复函（有

结果)年度;跨年度形成的会议文件归入闭幕年度;文件无签发日期,经考证仍无法确定时,归档年度为文件所属年度,并在备考表中说明。

- c) 按机构(问题)分类:机构分类法和问题分类法应选择其一适用,不能同时采用。按机构分类,将文件按其形成或承办机构分类。由业务部门起草,以立档单位或办公厅(室)名义发文的,如内容属该业务部门职责范围,则应归入该业务部门;涉及多部门承办的文件,归入文件主办部门。按问题分类,将文件按其内容所反映的问题进行分类。按问题分类,一般可分为“党群类”、“行政类”、“业务类”等。

### 5.3 排列

5.3.1 归档文件以件为单位,在分类方案的最低一级类目内,按照事由结合时间或重要程度排列。

5.3.2 在分类方案最低一级类目内,同一事由的归档文件,按照文件形成先后顺序排列。

5.3.3 会议文件、统计报表、信息简报、刊物等成套性文件应分别集中排列。

### 5.4 编号

5.4.1 归档文件应逐件编号。档号结构为:全宗号-档案门类代码·年度-保管期限代码-机构(问题)代码-件号。如“X061-WS·2017-Y-BGS-0001”。使用电子公文或档案管理系统,应自动生成档号并编制在归档文件目录中。

5.4.2 档号按照以下要求编制:

a) 全宗号:档案馆给立档单位编制的代号,用4位数字或者字母与数字的结合标识,按照DA/T 13-1994编制。如“X061”指市档案馆第61号全宗;不需向档案馆移交档案的,全宗号为“0000”。需向档案馆移交档案的单位,应在机构组建时向接收本单位档案的档案馆申请全宗号。

b) 档案门类代码·年度:归档文件档案门类代码由“文书”2位汉语拼音大写首字母“WS”标识。年度为文件形成年度,以四位阿拉伯数字标注公元纪年。如“2017”。

c) 保管期限代码:归档文件的保管期限,永久、定期30年、定期10年分别以“Y”、“D30”、“D10”标识。

d) 机构(问题)代码:采用3位汉语拼音大写字母或阿拉伯数字标识,如办公室代码“BGS”或“001”

e) 件号:每份归档文件在分类方案最低一级类目内的排列顺序号。以4位阿拉伯数字标识。如“0001”。

5.4.3 在文件首页上端的空白处加盖归档章并填写相关内容(见附录A图A.1),文件首页上端无空白位置的,可在首页前另附白纸,填写文件题名后加盖归档章。应使用黑色、深蓝色水笔、钢笔或印油等耐久性材料填写相关内容。电子文件可由系统在版式文件首页上端生成归档章和标识内容。

5.4.4 归档章应将档号的组成部分,即全宗号、年度、保管期限、机构(问题)、件号,以及页数作为填写项目。为便于使用,填写归档章时,年度以四位阿拉伯数字标注,如“2017”;全宗号、件号可省略虚位,如全宗号“X061”可简写为“X61”,件号“0001”可简写为“1”;保管期限使用“永久”、“30年”、“10年”或“Y”、“D30”、“D10”标识;机构(问题)使用其名称或规范化简称标识,如“办公室”;页数以阿拉伯数字标注,如“15”,页数具体编制要求见6.3。

### 5.5 编目

5.5.1 归档文件应依据分类方案和件号顺序逐件编制归档文件目录。归档文件目录推荐由系统生成或使用电子表格进行编制。目录采用 A4 幅面，页面设置宜横向（参见附录 B 图 B.1）。编目应准确、详细、便于检索。

5.5.2 归档文件目录设置全宗号、保管期限、年度、机构（问题）、档号、文号、责任者、题名、日期、页数、密级、保密期限、备注项目。保密事项按照相关保密要求管理。

a) 全宗号、保管期限、年度、机构（问题）、页数，与文件归档章内容一致，档号按照 5.4.1、5.4.2 编制。

b) 文号：文件的发文字号。没有文号的，不用标识。

c) 责任者：制发文件的组织或个人，即文件的发文机关或署名者。责任者一般使用全称或规范简称。

d) 题名：文件标题。没有标题、标题不能反映文件主要内容且不方便检索的，应重新拟写或补充标题，在新拟标题或补充内容外加“[]”号。如“[关于召开 2016 年度归档工作会议的]通知”；正本与附件为一件（附件内容重要且数量不多）时，附件标题可填写在文件题名后；转发文题名如不能反映被转发文题名内容的，应将被转发文标题填写在转发文题名后；任免文件、介绍信存根等涉及若干人但标题不能完全体现的，应将全部相关人员姓名填写在题名中。

e) 日期：文件的签发日期。以 8 位阿拉伯数字标注，如“20170101”。

f) 密级：文件密级按文件实际标识情况，填写秘密、机密、绝密。没有密级的，不用标识。

g) 保密期限：文件密级时效的规定。按发文单位设定的文件保密期限填写，如“3 年”。未设定的，不用标识。

h) 备注：注释文件需说明的情况。

5.5.3 归档文件目录应打印并按保管期限或年度分别集中装订成册，放入归档文件目录夹，一年一本或若干年一本。

5.5.4 归档文件目录应编制目录索引，置于每本目录起始位置，项目设置保管期限、年度、机构（问题）、起止件号、页号、备注项（参见附录 B 图 B.2）。逐册编制页码。

a) 保管期限、年度、机构（问题）：按照 5.5.2 编制，与此册归档文件目录内容一致。

b) 起止件号：册内分类方案最低一级类目下归档文件的起止件号。如：“1—120”。

c) 页号：分类方案最低一级类目的归档文件目录在此册目录中的起始页号。如“8”，最后一条填写起止页号，如“62—70”。

d) 备注：注释需说明的情况。

5.5.5 归档文件目录夹封面及脊背，设置全宗名称、全宗号、档案类别、目录号/分类号、保管期限、年度项目（参见附录 B 图 B.3、B.4）。

a) 全宗名称：立档单位全称或通用简称，不得简称为“本委”、“本局”；

b) 档案类别填写档案类别名称：如“文书”、“会计”；

c) 目录号/分类号：按照根据立档单位分类方案设置的实际情况填写，无目录号/分类号的，可省略；

d) 全宗号、保管期限、年度：按照 5.5.2 编制，与此册归档文件目录内容一致。

## 6 纸质归档文件整理的其他要求

### 6.1 修整

6.1.1 归档文件装订前，应对不符合要求的文件材料进行修整。

6.1.2 归档文件已破损的，应按照 DA/T 25-2000 予以修复；字迹模糊或易褪变的，应予复制。

6.1.3 保管期限为永久和 30 年的归档文件，应去除易锈蚀、易氧化的金属或塑料装订用品。

6.1.4 幅面过大的文件应进行折叠，尽量减少折叠层次，减少文件受损，便于阅读。

## 6.2 装订

6.2.1 归档文件以件为单位进行装订。归档文件装订应牢固、安全、简便，不压字，便于归档文件的保护和管理。

6.2.2 永久和 30 年的归档文件，应采用棉线或不锈钢订书钉装订。使用棉线装订，页数较少的，采取直角装订法（参见附录 C 图 C.1、C.2），页数较多的，使用文件左侧“三孔一线”装订法。

6.2.3 用于装订的材料，不能包含或产生可能损害归档文件的物质，确保装订材料符合耐久性保管要求。不使用金属或塑料回形针、大头针、燕尾夹、热熔胶、浆糊、胶水、装订夹条、封套等装订材料进行装订。不使用缝纫机轧边装订。

## 6.3 编页

6.3.1 归档文件以件为单位进行编制页码。文件有图文的页面为一页。

6.3.2 归档文件已印制成册并编有页码的，或拟编制页码与文件原有页码相同的，可以保持原有页码不变。如文件首页附加盖归档章的纸张，编入该件页数。

6.3.3 编制页码应使用耐久性书写材料，在文件正面右下角或背面左下角的空白位置逐页编制页码。

## 6.4 装盒

6.4.1 将分类方案最低一级类目下的归档文件按件号顺序分别装入档案盒，填写备考表，使用红色印油在档案盒封面和盒脊加盖相关内容印章。

6.4.2 备考表置于盒内文件之后。备考表项目包括盒内文件情况说明、全宗号、保管期限、年度、机构（问题）、起止件号、整理人、整理日期、检查人、检查日期项目（参见附录 D 图 D.1）。

a) 盒内文件情况说明：说明盒内文件缺损、修改、补充、销毁等情况。

b) 全宗号、保管期限、年度、机构（问题）：与此盒归档文件目录内容一致。

c) 起止件号：盒内文件第一件文件和最后一件文件的件号，起件号填写在上格，止件号填写在下格。

d) 整理人：负责整理此盒归档文件的人员签名或签章。

e) 整理日期：此盒归档文件整理完成日期。

f) 检查人：负责检查此盒归档文件整理质量的人员签名或签章。

g) 检查日期：此盒归档文件检查完毕日期。

6.4.3 档案盒封面应标明全宗名称。盒脊和底边设置全宗号、年度、保管期限、机构（问题）、起止件号、室编盒号、馆编盒号，根据摆放方式的不同选取盒脊或底边位置标明相关项目（参见附录 E 图 E.2、E.3）。

a) 全宗号、年度、保管期限、机构（问题）：按照盒内文件实际情况填写，具体填写方法参照 5.4.4。

b) 起止件号：标注盒内第一件文件和最后一件文件的件号；

c) 室编盒号：档案盒在档案室的排列顺序号。按照档案室管理需求编制，如不需要可不标注。

d) 馆编盒号：档案盒在档案馆的排列顺序号。在档案移交进馆前按档案馆要求编制。

6.4.4 档案盒的外形尺寸为 310mm×220mm（长×宽），盒脊厚度可以根据需要设置为 20mm、30mm、40mm、50mm。档案盒采用 337 克以上无酸牛皮纸制作（参见附录 E 图 E.1）。

## 6.5 排架

6.5.1 归档文件整理完毕装盒后，上架排列方法应与本单位归档文件分类方案一致，排架方法应避免频繁倒架。排架按照“从上到下，从左到右”的原则，从左边一列开始从上到下排满后，再从右边一列从上到下依次排架。

6.5.2 归档文件按“保管期限—年度—机构”或“保管期限—年度—问题”分类的，库房排架时，在各保管期限下，将每年形成的档案按机构或问题排序依次上架；归档文件按“年度—保管期限—机构”或“年度—保管期限—问题”库房排架时，每年形成的档案在各保管期限下按照机构或问题顺序依次上架；归档文件按“保管期限—年度”库房排架时，在各保管期限下，将每年形成的档案依次上架，按“年度—保管期限”分类的，每年形成的档案按保管期限依次上架，便于实体管理。

## 7 归档电子文件整理的其他要求

7.1 归档电子文件的组件、分类、排列、编号、编目，应符合本标准“5 纸质和电子归档文件整理的一般要求”的规定。

7.2 归档电子文件的格式转换、元数据收集、归档数据包组织、存储等整理要求，按照 GB/T 18894、DA/T 48、DB12/T 692-2016、DB12/T 693-2016、《天津市电子文件归档光盘管理实施细则》、《天津市电子公文归档管理办法》执行。

7.3 归档电子文件的整理，应使用符合《天津市机关数字档案室建设规范（试行）》规定的应用系统。



附录 A  
(规范性附录)  
归档章式样

5	全宗号	年度	件号
8			
5	机构(问题)	保管期限	页数
8			
3×17			

单位: mm 比例: 1:1

图 A.1 归档章式样

全宗号	年度	件号
X61	2017	1
机构(问题)	保管期限	页数
办公室	永久	15

图 A.2 归档章填写示例

## 附 录 B

(资料性附录)

归档文件目录、归档文件目录索引、归档文件目录夹式样

## 归档文件目录

全宗号：

保管期限：

年度：

机构（问题）：

档号	文号	责任者	题名	日期	页数	密级	保密期限	备注

图B.1 归档文件目录式样

## 归档文件目录索引

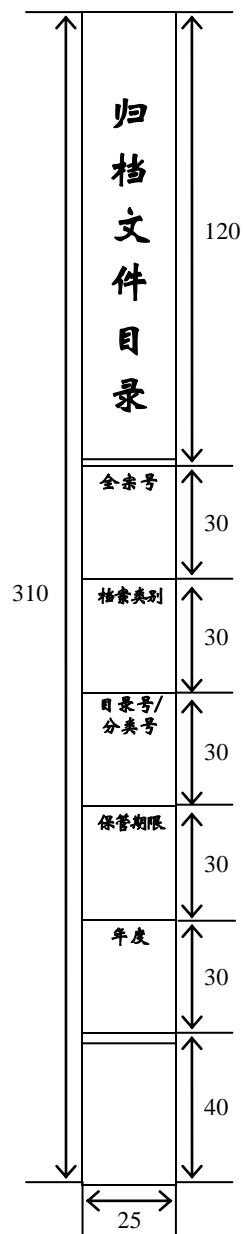
保管期限	年度	机构（问题）	起止件号	页号	备注

图 B.2 归档文件目录索引式样



单位：mm 比例：1:2

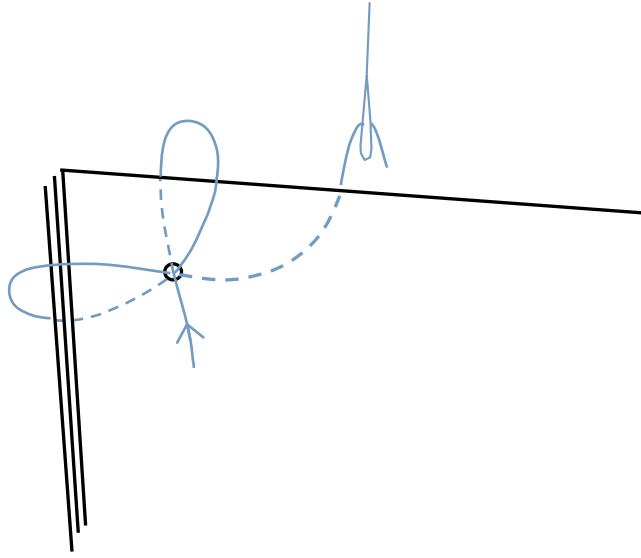
图B.3 归档文件目录夹封面式样



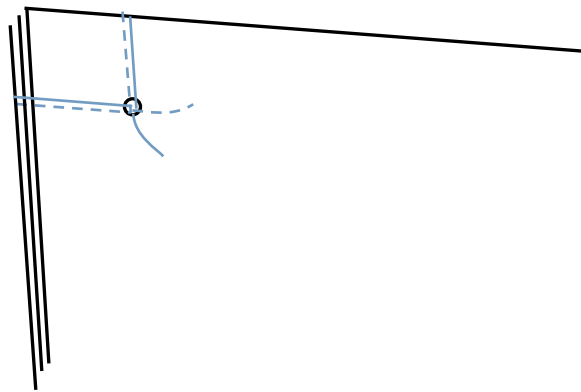
单位：mm 比例1:2

图B.4 归档文件目录夹脊背式样

附录 C  
(资料性附录)  
直角装订

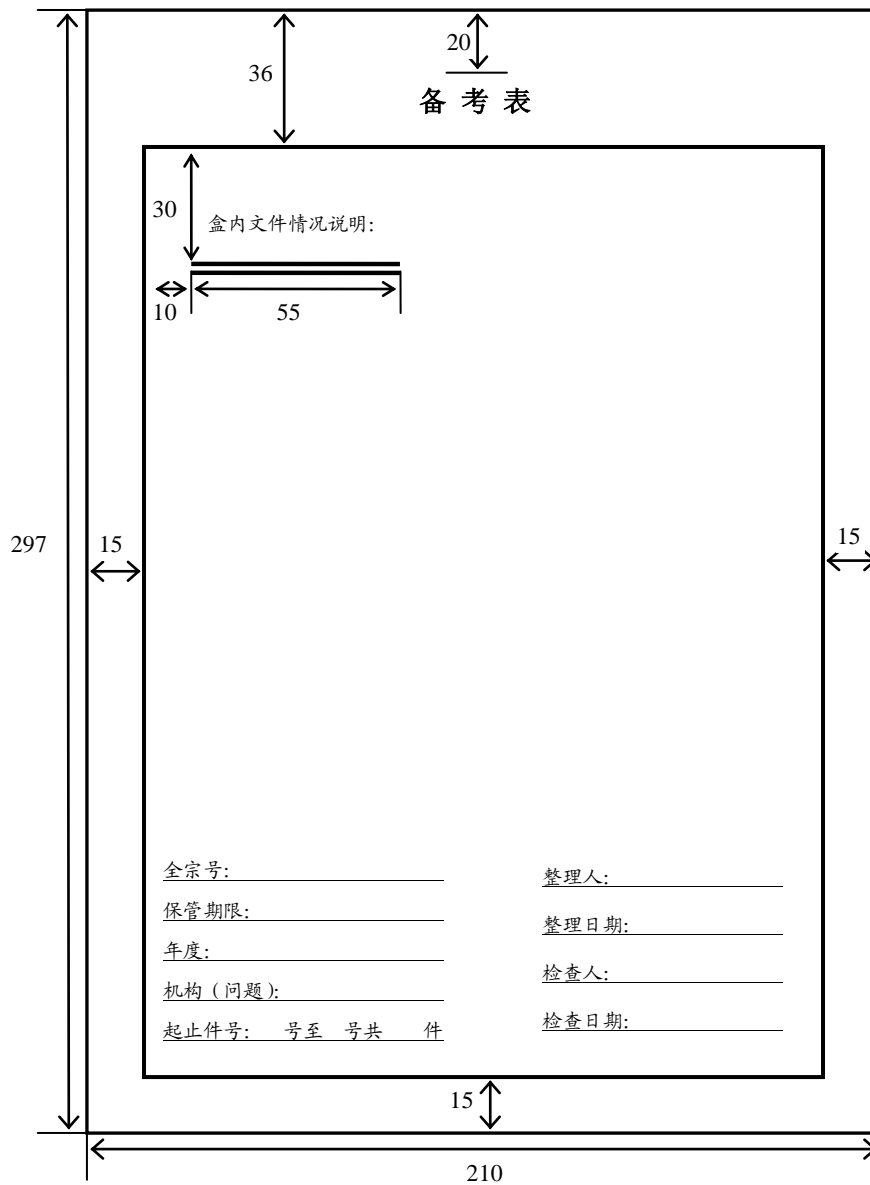


图C.1 直角装订方法



图C.2 直角装订效果

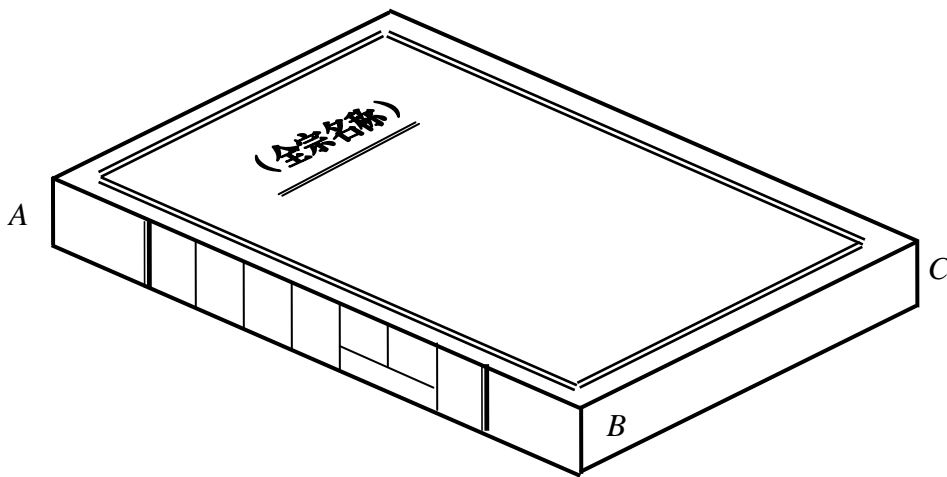
附录 D  
(资料性附录)  
备考表式样



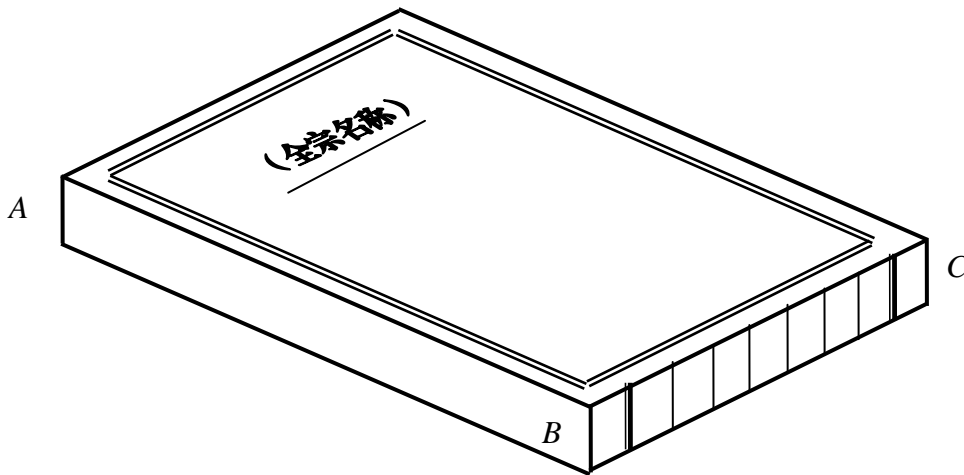
单位: mm 比例1:2

图 D.1 备考表式样

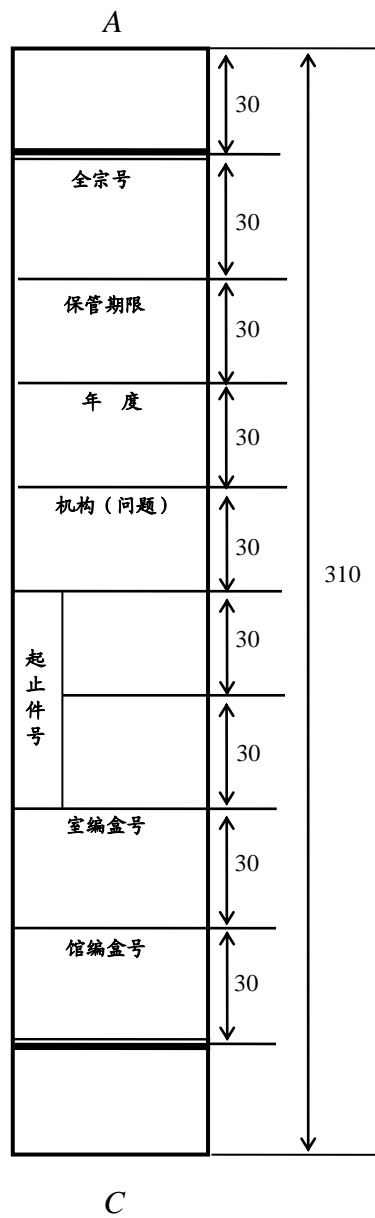
附录 E  
(资料性附录)  
档案盒式样



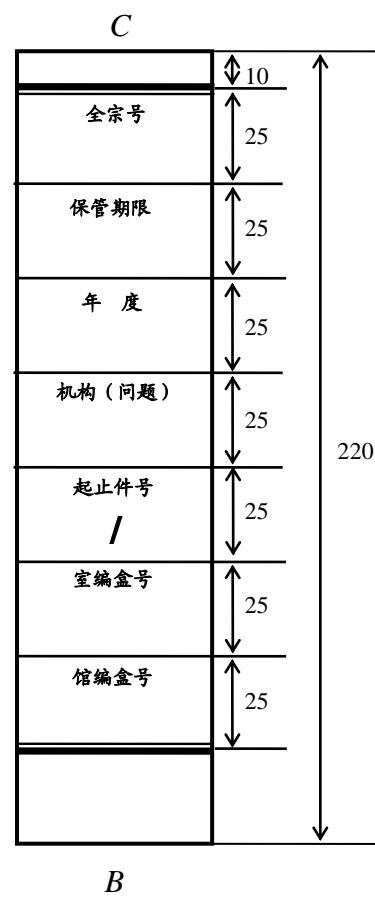
A=B=C=20, 30, 40, 50mm等



图E.1 档案盒封面式样及规格



图E.2 档案盒盒脊式样



图E.3 档案盒底边式样

单位: mm 比例 1:2



参 考 文 献

- [1] DA/T 1 档案工作基本术语
  - [2] DA/T 22-2015 归档文件整理规则
  - [3] 天津市机关档案管理规范（津档〔2010〕22号）
-